



TOUCHLESS
FINGERPRINTING

2011
SERIES

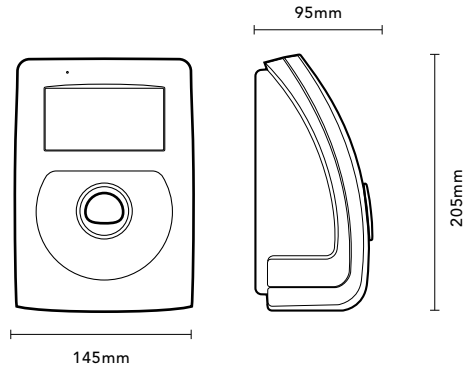
3D TERMINAL

Dreidimensionales und berührungsfreies Terminal für höchste Sicherheit und Multifunktionalität am Zutrittspunkt.

- 3D-Touchless-Technologie
- Zutritt und Zeiterfassung
- Aufputzmontage Indoor
- Höchste Sicherheitsstufe
- Überlegene Erkennungsleistung
- Keine «Failure to Enroll»
- Identifikation oder Verifikation
- Kleine bis grosse Nutzergruppen
- Touchscreen personalisierbar
- Variable Konfiguration und Customizing
- Optional RFID, Kamera, Lebenderkennung
- Autonom und netzwerkfähig
- Hygienekonform für sensitive Anwendungen



3D
TERMINAL 2011
SERIES



Touchless Biometric Systems AG
Switzerland

Rietbrunnen 2,
8808 Pfäffikon SZ

tbs@tbs-biometrics.com
www.tbs-biometrics.com

		2011	2011	2011	2011	2011
		3D ENROLL	3D TERMINAL	2D ENROLL	2D TERMINAL	2D STATION
Applications	Access Control	•	•	•	•	•
	Time & Attendance	•	•	•	•	in/out
	Civil/Criminal	•		•		
Sensor	Touchless multiview 500 dpi	•	•			
	Touch-based optical, 500 dpi			•	•	•
User Interface	4.3" Touchscreen		•		•	
	RFID		(•)		(•)	(•)
	PIN		•		•	
	Camera		(•)		(•)	
	Microphone		•		•	
	Speaker		•		•	
	Beeper					•
Biometrics	Identification (1:N)		•		•	•
	Verification (1:1)		•		•	•
	Database Capacity		10'000		10'000	10'000
	Recommended Database for 1:N		unltd		<1'000	<1'000
	FRR at FAR 1:100'000		<0.5%		<2%	<2%
	Standalone capability		•		•	•
Communication	LAN		•		•	•
	WLAN		(•)		(•)	
	USB	•		•		
Interfaces	RS 485		•		•	•
	Wiegand		•		•	•
	Relay Output		2		2	
	I/O		(2/2)		(2/2)	
Security	Liveness Detection	(•)	(•)		(•)	(•)
	Multi-level Data Encryption		•		•	•
	Template on Card		(•)		(•)	(•)
	Anti-tampering		•		•	
Conditions	Input Supply Voltage DC	5V	9-30V	USB	9-30V	5V
	Max. Power Rating	36W	36W		20W	15W
	Operating Temperature in °C	0-60	0-60	0-60	0-60	-20-60
	Humidity 10-90%	•	•	•	•	•
Mounting	Wall mount		•		•	(•)
	Flush mount					•
Certifications	CE	•	•	•	•	•

(•) = optional